



## BATERÍAS CRISTALINAS

[www.greensys.co](http://www.greensys.co)



# Ref. 6-CNFJ-150

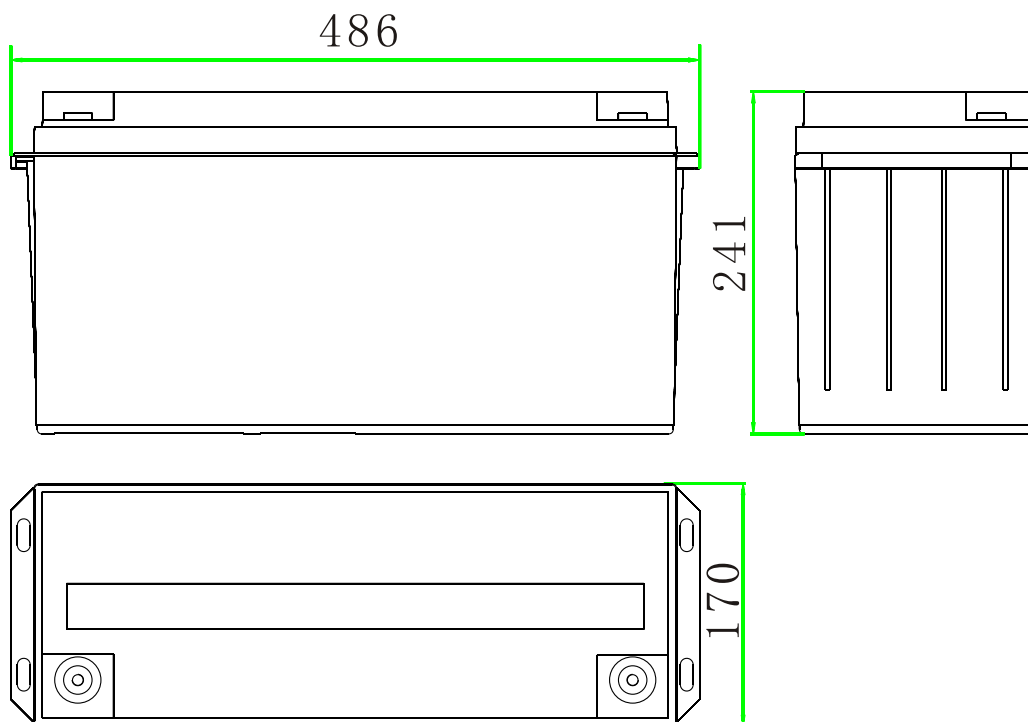
Baterías más amigables con el medio ambiente

Garantía : 1 Año

Vida útil : 8 a 10 Años



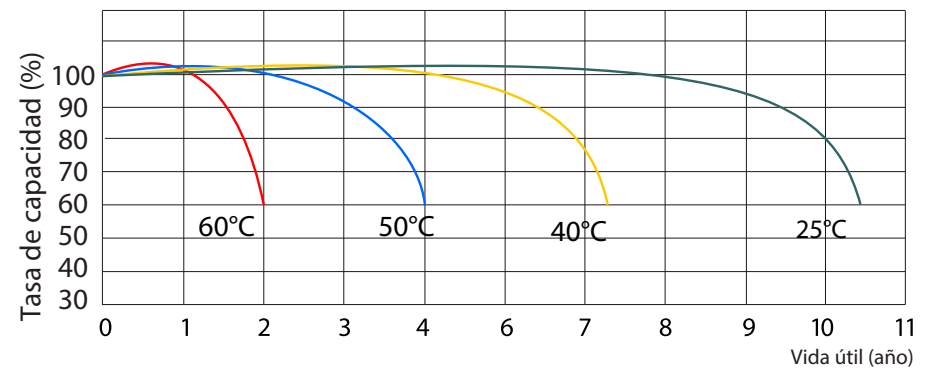
# Fabricación de la batería - 6-CNFJ-150



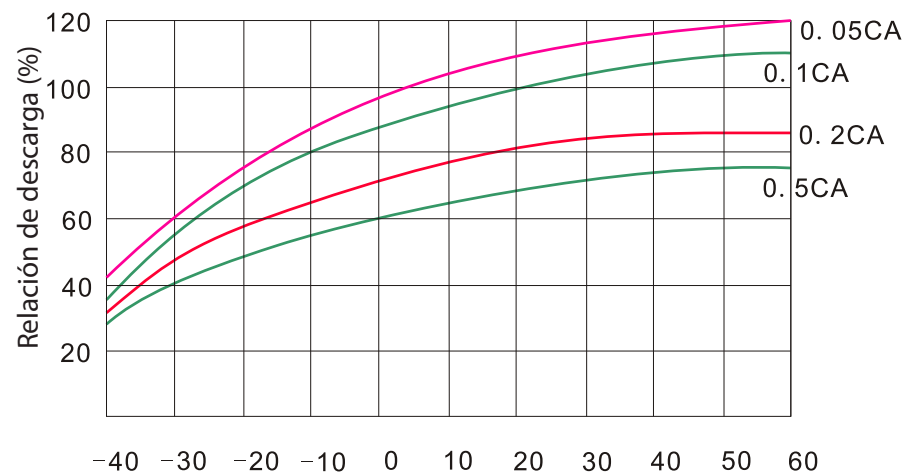
## Corriente de descarga - Voltaje final de descarga

Corriente de descarga (A)	Voltaje final de descarga (v/cell)
0.05C inferior, o descarga intermitente	11.4
0.05C corriente cercana	11.1
0.1C corriente cercana	10.8
0.2C corriente cercana	10.5
0.2C-0.5C de 0.2C a 0.5C	10.2
0.5C-1C de 0.5C a 1C	9.6
1C-3C de 1C a 3C	9.0
3C Corriente superior a 3C	7.8

## Temperatura y vida útil



## Temperatura y capacidad de descarga



## Especificaciones

Voltaje nominal	12V	
Capacidad nominal (tasa de 10 horas)	150 AH	
Dimension	Altura total (con terminales)	241mm(9.49 pulgadas)
	Altura	241mm(9.49 pulgadas)
	Longitud	486mm(19.13 pulgadas)
	Ancho	170mm(6.69 pulgadas)
Peso	Aproximado 45.0Kg (99.12 lbs)	

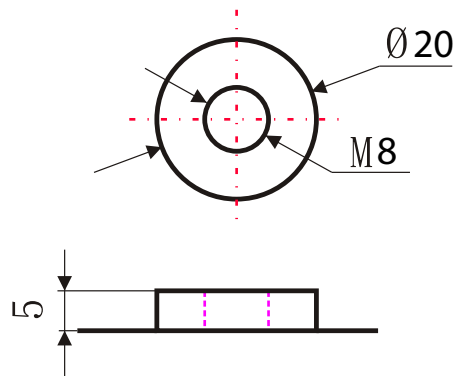
## Características

Capacidad 77° F (25°C)	Tasa de 120 horas (1.45A)	174 AH
	Tasa de 20 horas (8.1A)	162 AH
	Tasa de 10 horas (15A)	150 AH
Resistencia interna	Batería completamente cargada 77° F (25°C)	4mΩ
Autodescarga 77° F (25°C)	Capacidad después de 3 meses de almacenamiento	95%
	Capacidad después de 6 meses de almacenamiento	85%
	Capacidad después de 12 meses de almacenamiento	80%
Descarga max corriente 77° F (25°C)	1500A (5S)	
Terminal	Standar	F4
	Opcional	
Carga (tensión constante)	Ciclo	Corriente de carga inicial 14.4 V ~ 14.7V/77° F(25 °C)
	Flotador	13.5 V ~ 13.6V/77° F(25 °C)



# Fabricación de la batería

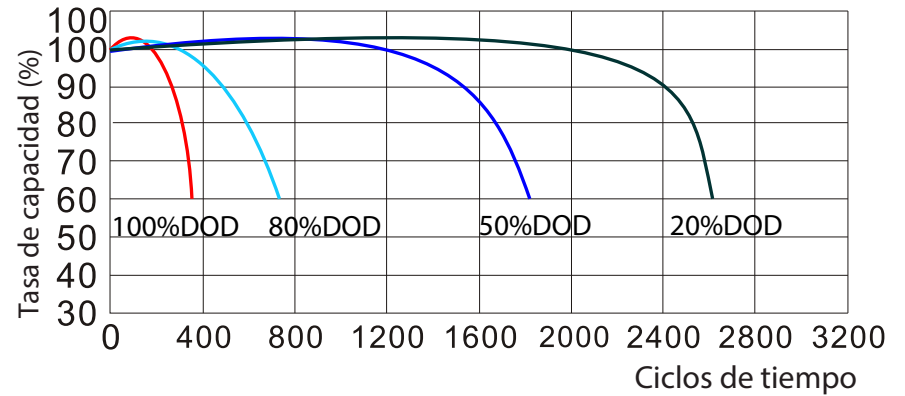
## Terminal (F4)



INCH = MM

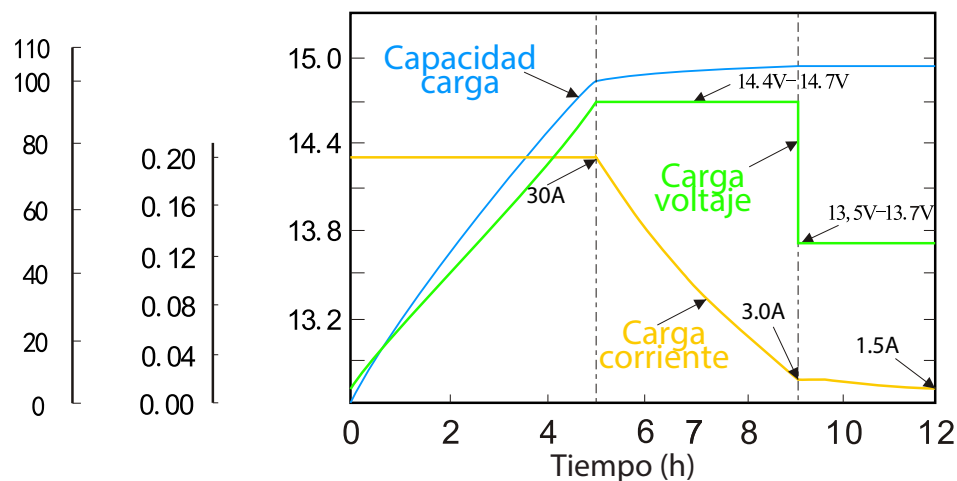
0.787	20
0.315	8
0.197	5

## Curvas de Ciclo de Vida (25 °C)

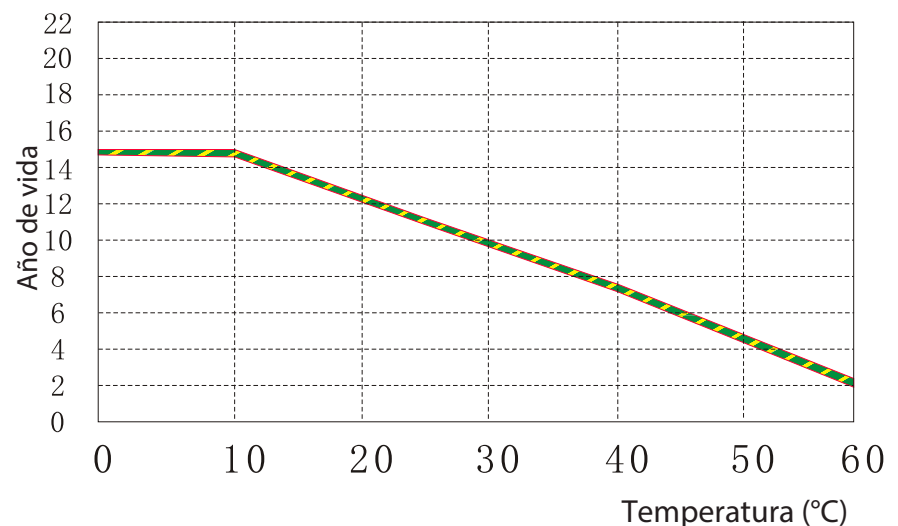


## Características de carga 77 °F (25 °C)

Capacidad carga (%)  
Corriente carga (CA)  
Voltaje carga (V)



## Vida útil



## Características de descarga 77 °F (25 °C)

